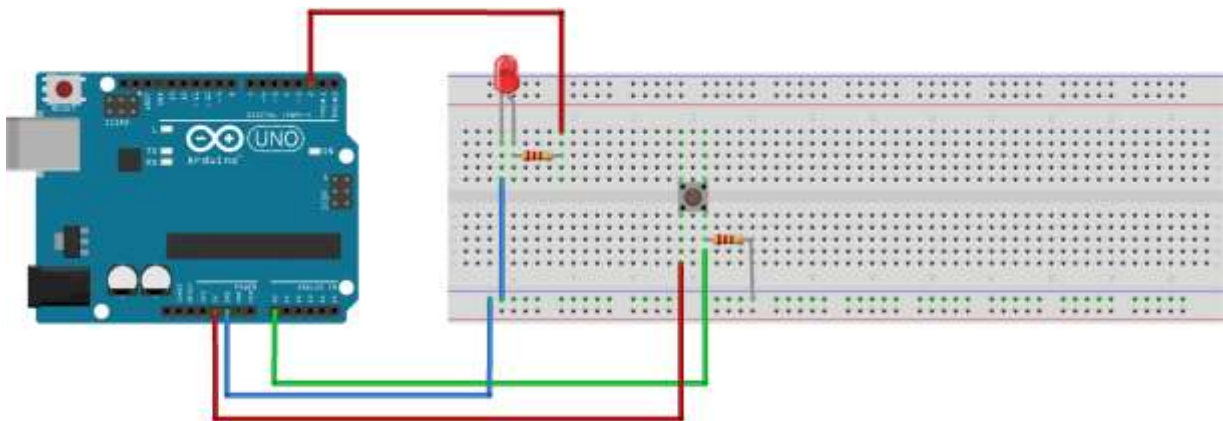


PRÜFUNGSVORBEREITENDE AUFGABE 2

Konstruiere ein Modell eines **Blinklichts**.

(LED, die auf Tastendruck blinkt.)



Fritzing

